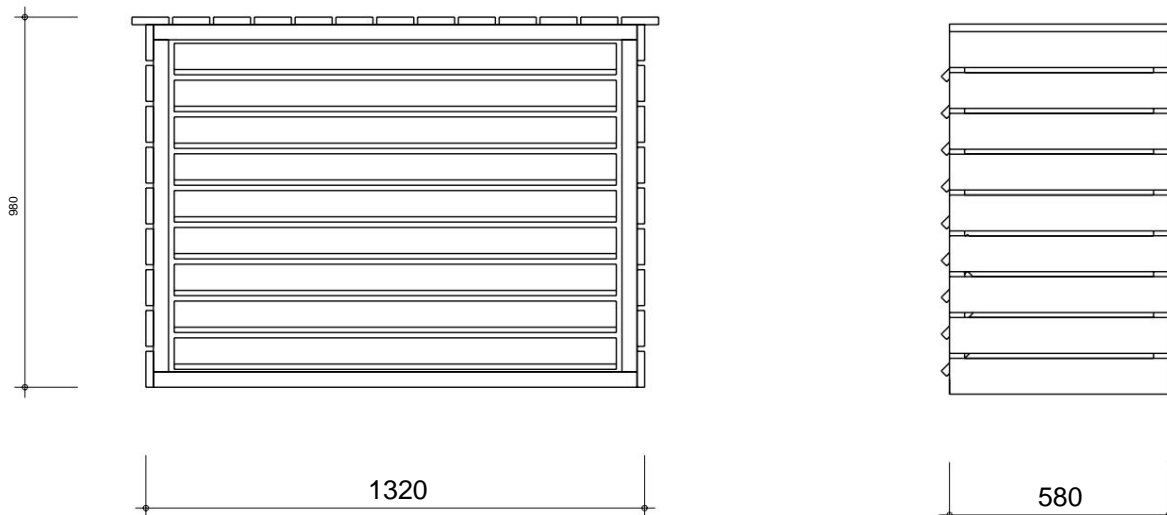




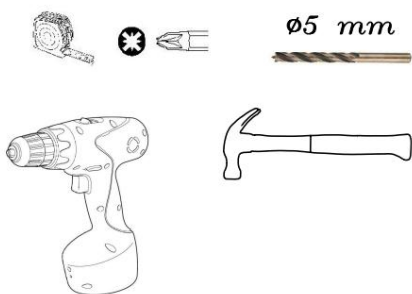
NOTICE DE MONTAGE du CACHE CLIM

Référence: CC 1306

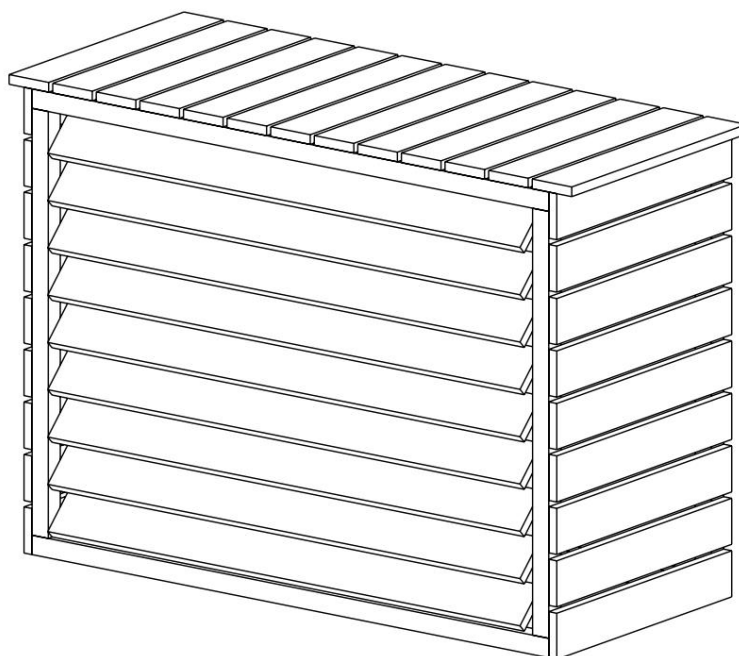
Dimensioni in mm



Strumenti necessari per il
montaggio.
NON FORNITO



ATTENZIONE!!!. Per evitare di danneggiare i pezzi di legno, è necessario preforarli prima di avvitarli



Valuta di informare il tuo assicuratore dell'esistenza del tuo prodotto come garanzia in caso di sinistro.

**NOTICE DE MONTAGE du****CACHE CLIM**






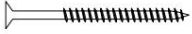
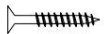
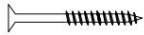
p2 / 5

Référence: CC 1306

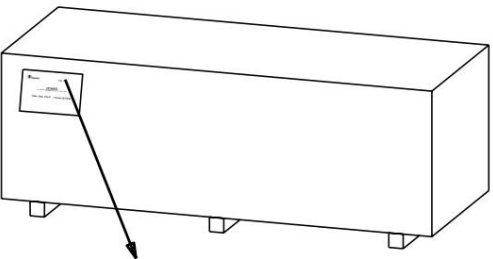
Dimensioni in mm

Verificare di avere tutte le parti prima di procedere al montaggio

Richiesta di servizio post-vendita

Réf.	Qté.	Dessin pièce	Dimensions (en mm)			Observation	Qté.
1	4		40	40	1280		
2	4		40	40	880		
3	9		19	98	1170		
4	31		19	98	580		
A	2						
B	16			ø5	80		
C	18			ø4	40		
D	94			ø4.5	50		

Da compilare per ogni richiesta di servizio post-vendita e inviare via email a
sav@foresta.fr + foto delle parti danneggiate

 <p>Numero del pacco:</p>	<p>CC 1306</p> <p>Numero del pacco:</p>	NOME DEL NEGOZIO (dove è stato acquistato il prodotto)	
		NOME CLIENTE	
		NOME DEL CLIENTE	
		Numero di telefono	



NOTICE DE MONTAGE du

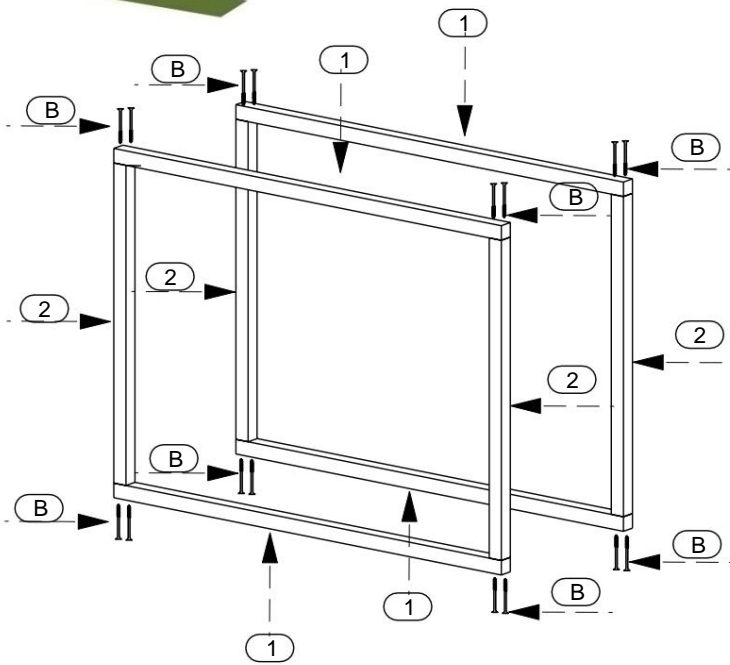
CACHE CLIM

p3 / 5

Référence: CC 1306

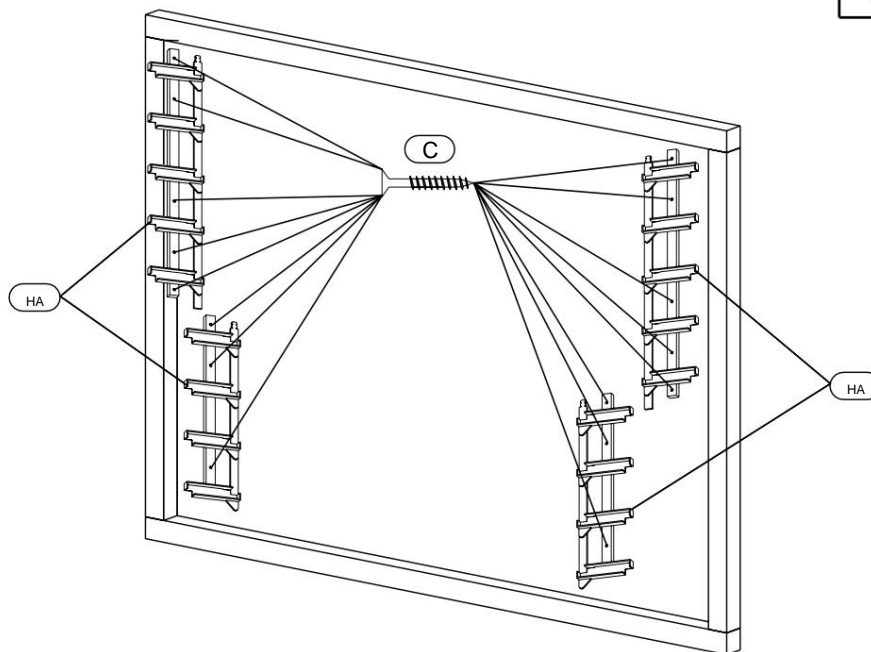
FASE 1 / parti necessarie

Réf.	Qté.	Dimensions (mm)		
1	4	40	40	1280
2	4	40	40	880
B	16		∅5	80



FASE 2 / parti necessarie

Réf.	Qté.	Dimensions (mm)		
A	2		kit	
C	18		∅4	40

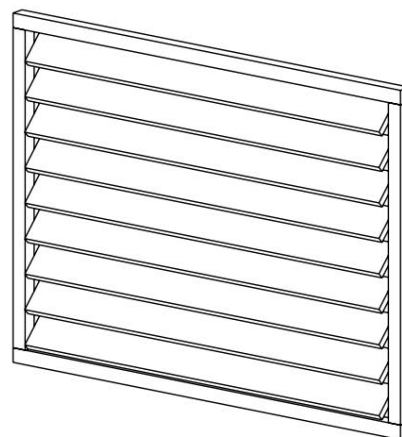
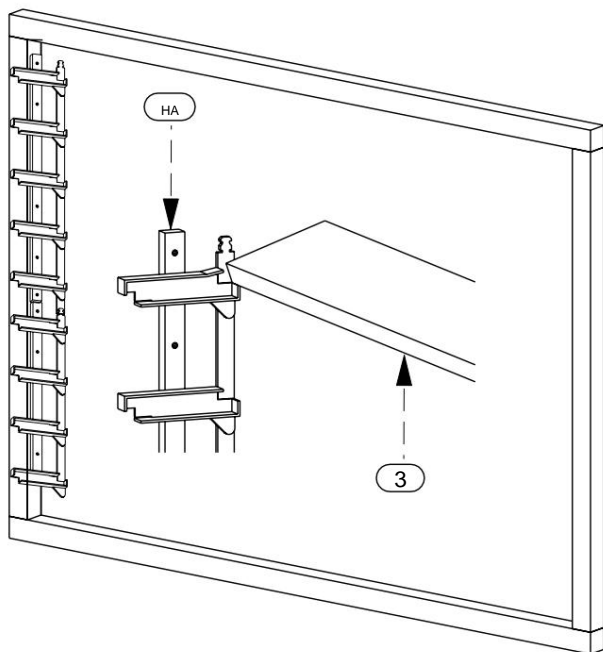




Référence: CC 1306

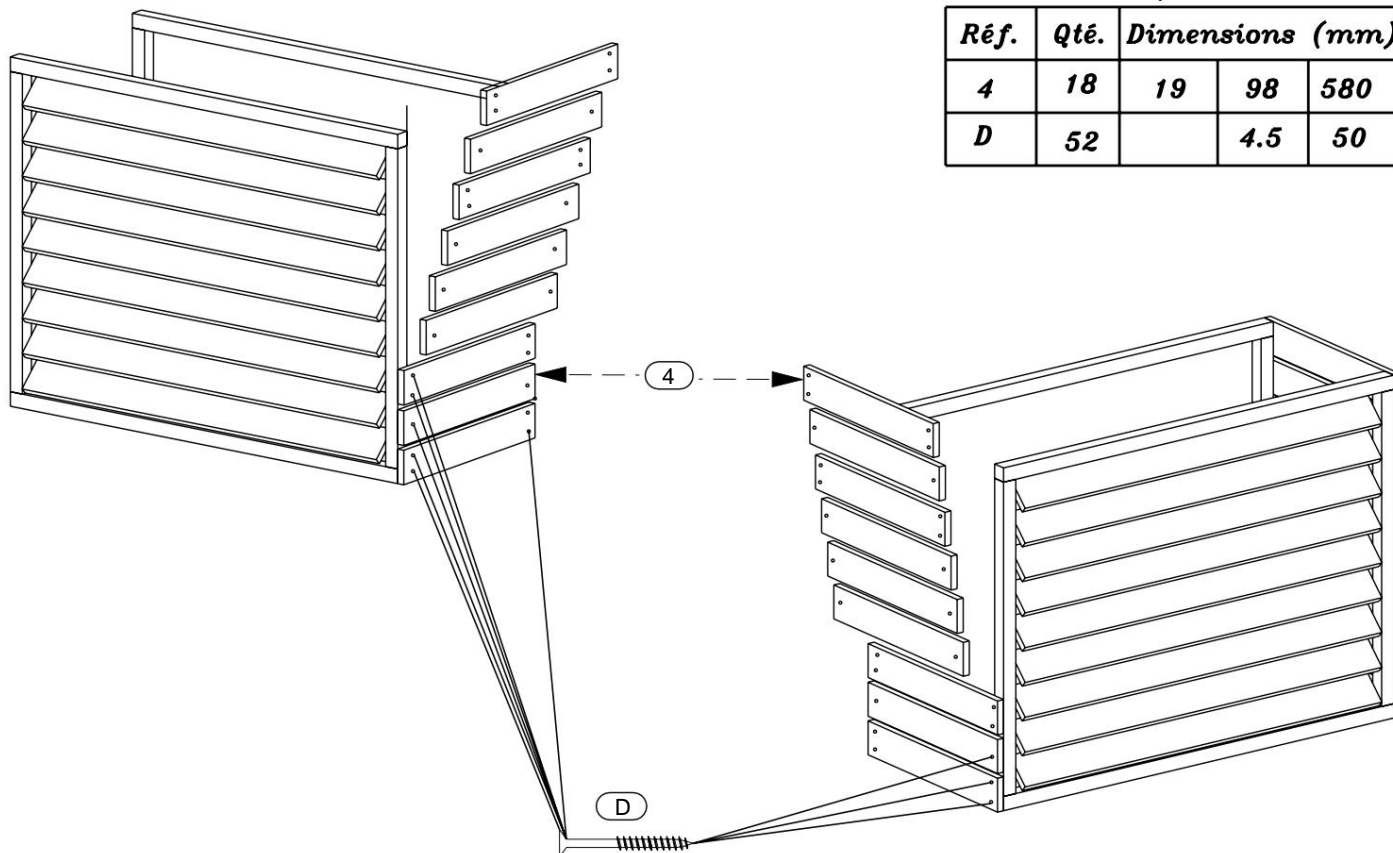
FASE 3 / parti necessarie

Réf.	Qté.	Dimensions (mm)		
3	9	19	98	1170



PASSO 4 / parti necessarie

Réf.	Qté.	Dimensions (mm)		
4	18	19	98	580
D	52		4.5	50



**NOTICE DE MONTAGE du****CACHE CLIM**

p5 / 5

Référence: CC 1306

PASSO 5 / parti necessarie

Réf.	Qté.	Dimensions (mm)		
4	13	19	98	580
D	42		4.5	50

